

VOORDELEN

Optimale efficiëntie

De SunPower® zonnepanelen zijn momenteel de meest efficiënte fotovoltaïsche panelen verkrijgbaar op de markt.

Meer vermogen

Onze panelen produceren meer vermogen op dezelfde oppervlakte – tot 50% meer dan conventionele ontwerpen en 100% meer dan dunne-film zonnepanelen.

Lagere installatiekosten

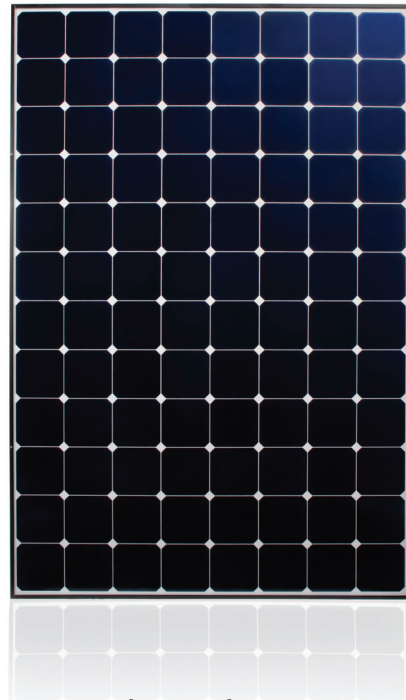
Meer vermogen per paneel betekent minder panelen per installatie. Dit bespaart zowel tijd als geld.

Betrouwbaar en robuust ontwerp

Dankzij de beproefde materialen, het gehard glas aan de voorzijde en een stevig geanodiseerd kader werkt het paneel betrouwbaar in uiteenlopende montageconfiguraties.



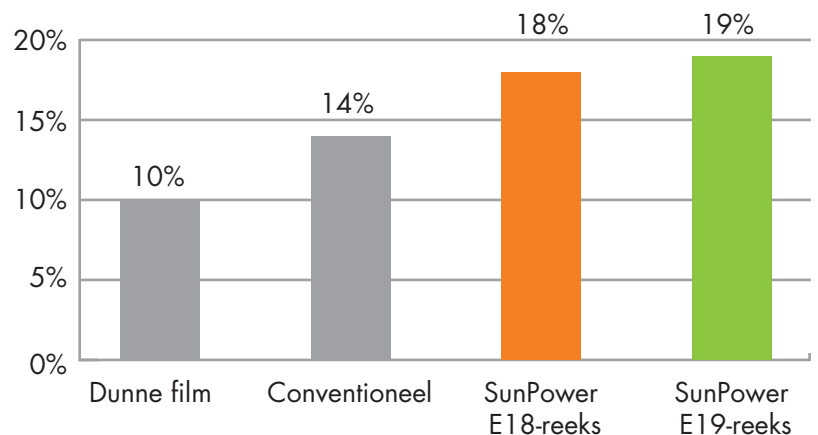
SPR-318E-WHT-D



Het krachtigste zonnepaneel op aarde.

Het SunPower® 318 zonnepaneel is momenteel het meest efficiënt en levert de beste prestaties. Dankzij de 96 zonnecellen met achtercontact produceert het SunPower 318 paneel een totaal omzettingsrendement van 19,5%. De lagere verhouding van het paneel tussen spanning en temperatuur, het antireflecterend glas en de uitzonderlijke prestaties bij een laag lichtniveau resulteren in een uitzonderlijke energieproductie per piekvermogen in Watt.

Het voordeel van de hoge efficiëntie van SunPower



Elektrische gegevens

Gemeten onder standaard testvoorwaarden (STC): Irradianctie 1000W/m², AM 1,5 en celtemperatuur 25°C

Nominaal vermogen (+5/-3%)	P _{nom}	318 W
Efficiëntie	η	19,5 %
Nominale spanning	V _{mpp}	54,7 V
Nominale stroom	I _{mpp}	5,82 A
Nullastspanning	V _{oc}	64,7 V
Kortsluitstroom	I _{sc}	6,20 A
Maximale systeemspanning	IEC	1000 V
Temperatuurcoëfficiënten	Vermogen (P)	-0,38% / K
	Spanning (V _{oc})	-176,6mV / K
	Stroom (I _{sc})	3,5 mA / K
NOCT		45°C +/-2°C
Vermogen zekeringen		15 A
Keerstroombegrenzing (3 strings)	I _r	15,5 A

Elektrische gegevens

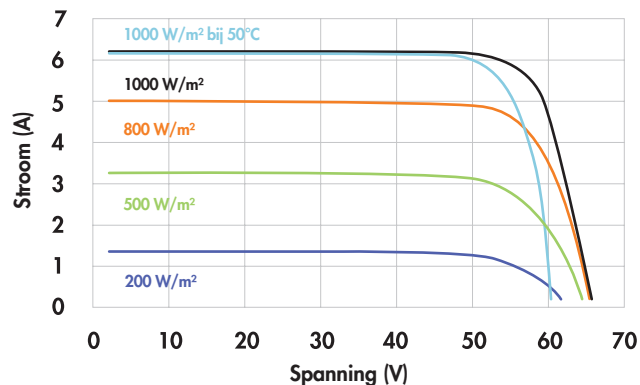
Gemeten bij de nominale operationele celtemperatuur (NOCT): Irradianctie 800W/m², 20°C, wind 1 m/s

Nominaal vermogen	P _{nom}	236 W
Nominale spanning	V _{mpp}	50,4 V
Nominale stroom	I _{mpp}	4,69 A
Nullastspanning	V _{oc}	60,6 V
Kortsluitstroom	I _{sc}	5,02 A

Mechanische gegevens

Zonnecellen	96 SunPower monokristallijn volledig achtercontact	Uitvoerkabels	1000 mm lange kabels / MultiContact-connectoren (MC4)
Glas vooraan	Hooggeleidend gehard glas met antireflecterende (AR) laag	Kader	Geanodiseerde aluminiumlegering 6063 (zwart)
Kabelkast	IP-65 nominaal met 3 omlooptioden 32 x 155 x 128 (mm)	Gewicht	18,6 kg

I-V curve



Eigenschappen stroom/spanning op basis van de irradianctie en de temperatuur van de module.

Geteste bedrijfsvoorwaarden

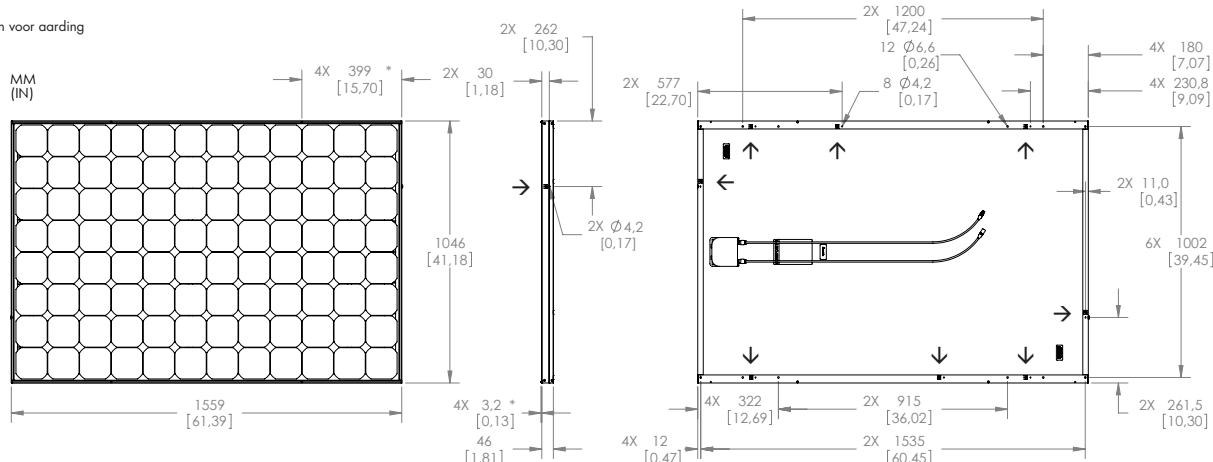
Temperatuur	-40°C tot +85°C
Max. belasting	550 kg / m ² (5400 Pa), vooraan (bijv. sneeuw) bij bepaalde montageconfiguraties 245 kg / m ² (2400 Pa) voor- en achteraan - bijv. wind
Breukvastheidswaarde	Hagel - 25 mm bij 23 m/s

Garanties en certificaten

Garanties	25 jaar beperkte garantie op het vermogen 10 jaar beperkte garantie op het product
Certificaten	IEC 61215 Ed. 2, IEC 61730 (SCII)

Afmetingen

→ Openingen voor aarding



OPGELET: LEES DE VEILIGHEIDS- EN INSTALLATIE-INSTRUCTIES VOOR U HET PRODUCT IN GEBRUIK NEEMT.

Raadpleeg sunpowercorp.com voor meer informatie